

T21.1

T21.1.A/B T21.1.B/B T21.1.C/B T21.1.D/B

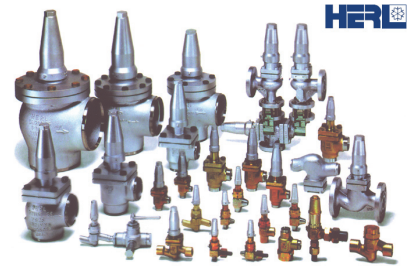
Normal-Sicherheitsventil

Standard-Safety Valve

DN12

PS40

NEW

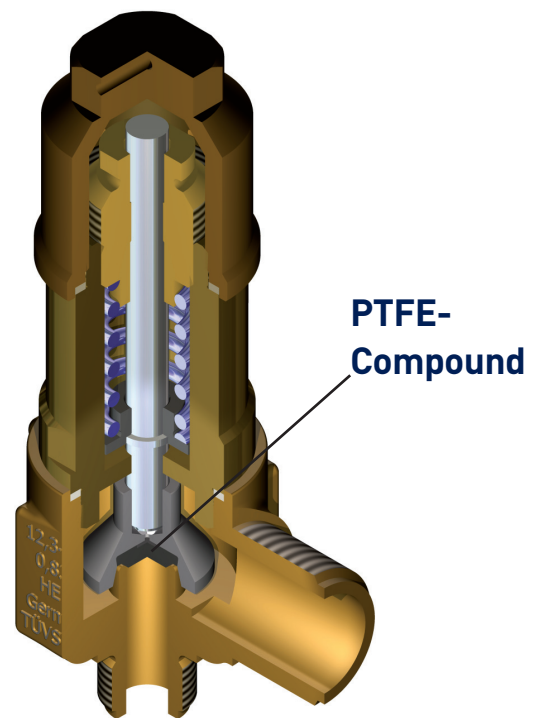


Kundenvorteile:

- Kegeldichtung
PTFE-Compound
- Hohe Abblaseleistung
- Einstelldruck bis 40bar ü
- TÜV Baumusterprüfung
- Korrosionsgeschützt

Customer Value Proposition:

- *Disc seal PTFE-Compound*
- *High Capacity*
- *Set pressure up to 40bar g*
- *TÜV Type Test Approved*
- *Corrosion resistant*



Kontakt/Contact:

Parker Hannifin Manufacturing
Germany GmbH & Co. KG
Hertl Refrigerating Specialties
Wankelstrasse 40
D-50996 Köln, Germany

Tel. (022)27336597

Fax (022)27272895

13902121133@163.com

www.fluid-controls.cn/parker/

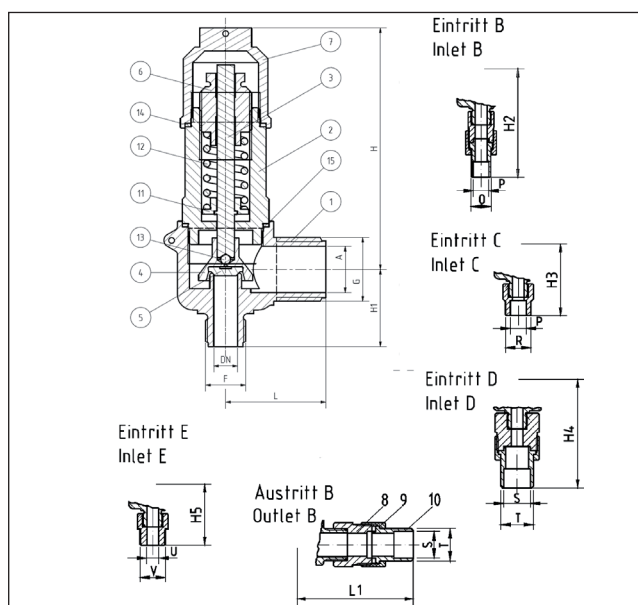
Produkt Merkmale / Product Features:

- Gegendruckabhängig
- Geeignet für gasförmige Kältemittel nach: EN 378-1 (Anhang E)
- Medium Temperatur:
-50°C bis +120°C
- Ausführung:
DIN EN 12284, EN 13136,
EN ISO 4126
- Baulänge:
HERL-Standard
- Anschlüsse:
G1/2" Eintritt, G1" Austritt
- Konform der Richtlinie über
Druckgeräte 97/23/EG
- *Back pressure dependent*
- *Suitable for gaseous refrigerants
acc. to: EN 378-1 (annex E).*
- *Medium temperature
-50°C to +120°C*
- *Design:
DIN EN 12284, EN 13136,
EN ISO 4126*
- *Length:
HERL-Standard*
- *Connections:
G1/2" inlet, G1" outlet*
- *Conformity to Pressure
Equipment Directive 97/23/EC*



ENGINEERING YOUR SUCCESS.

Technische Daten / Technical Data:



Teil / Part	Material:
1 Gehäuse / Body	1.0488 / 1.0546 / 1.0571
2 Oberteil / Bonnet	1.0488 / 1.0546 / 1.0571
3 Spindel / Stem	1.4313 / 1.4301
4 Kegel / Disc	1.4301 / 1.4404
5 Kegeldichtung / Disc Seal	PTFE-Compound
6 Druckstück Spring Adjuster	1.0715
7 Kappe / Cap	1.0488 / 1.0546 / 1.0571
8 Einschraubstutzen / Tail	1.0715
9 Überwurfmutter Union Nut	1.0715
10 Schweißnippel Weld Nipple	1.0401
11 Federteller / Spring Plate	1.4313 / 1.4301
12 Feder / Spring	1.4310
13 Kugel / Ball	1.0616
14 Dichtung / Gasket	AFM34
15 Dichtung / Gasket	AFM34

DN12

TS/°C	-50	-40	-10	+50	+100	+120	PS
PS/bar	10	30	40	40	28	26	40

PS = MWB = max. zulässiger Betriebsüberdruck in bar Ü
TS = MWT = max. zulässige Betriebstemperatur in °C in Abhängigkeit von PS.

PS = MWB = max. allowable working pressure in bar g
TS = MWT = max. allowable working temperature in °C associated with PS

Dimensionen [mm] / Dimensions [mm]

DN	L	H1	H*	H**	A	G	F
12	52	40	125	140	24	G1"	G1/2"

* für Drücke 3,5 - 26,5 bar ü, ** für Drücke 26,6 - 40 bar ü

* for pressure 3,5 - 26,5 bar g ** for pressure 26,6 - 40 bar g

Parameter / Parameter

DN	d ₀	K _{dr}
12	12,3 mm	0,83

d₀ = engster Strömungsquerschnitt [mm]

K_{dr} = reduzierte Ausflussziffer

d₀ = smallest inside diameter [mm]

K_{dr} = reduced outflow-coefficient

Anschlüsse / Connections

Typ	Eintritt / inlet	Austritt / outlet
T21.1	G1/2"	G1"
T21.1.A/B	G1/2"	DN15*
T21.1.B/B	DN15*	DN25*
T21.1.C/B	DN20*	DN25*
T21.1.D/B	DN25*	DN25*

* Schweißnippel / weld nipple

Eintritte / Inlets

Form "B"	Form "C"	Form "D"	Austritt / Outlet Form "B"
P=16mm	P=16mm	S=28mm	S=28mm
O=20mm	R=22mm	T=34mm	T=34mm
H2=100mm	H3=60mm	H4=108mm	L1=117mm
DN15	DN20	DN25	DN25

TÜV-Bauteilkennzeichen / TÜV type-test approval mark:

• TÜV-SV-10-442-12.3-D/G-0.83-P

Sicherheitsventile bauteilgeprüft für den Druckbereich 3,5 bis 40 bar. Bitte den gewünschten Einstelldruck angeben.

Druckprobe mit PS x 1,43-Medium Wasser, Dichtigkeitsprobe mit PS-Medium Luft.

Je nach Einsatzbereich ist eine abweichende Ausführung erforderlich.

Zulassungen durch TÜV, GOSGORTECHNADSOR, GOST (weitere Zulassungen auf Anfrage)

Safety valves are type tested for a pressure range between 3,5 to 40 bar. Please indicate required set-pressure.

Hydraulic pressure test with PS x 1.43 -medium water, tightness test with PS -medium air.

Depending on the application range different equipment is required.

Approvals through TÜV, GOSGORTECHNADSOR, GOST (other approvals on request)



Parker Hannifin Manufacturing
Germany GmbH & Co. KG
Herl Refrigerating Specialties
Wankelstrasse 40
D-50996 Köln, Germany
phone +49 (0)2236 3900-0
fax +49 (0)2236 3900-39

Parker Hannifin Corporation
Refrigerating Specialties
2445 South 25th Avenue
Broadview, IL 60155-3891 USA
phone +001 708 681 6300
fax +001 708 681 6306
www.parker.com/refspec